

ΕΓΧΕΙΡΙΔΙΟ ΧΡΗΣΤΗ



BRXCOMPACT MULTIFIT



Οδηγίες στα ελληνικά.

Διαβάστε το εγχειρίδιο προσεκτικά και
φυλάξτε το πάντα κοντά στο προϊόν.

ΠΕΡΙΕΧΟΜΕΝΑ

1.0 ΠΡΟΕΙΔΟΠΟΙΗΣΕΙΣ ΑΣΦΑΛΕΙΑΣ.....	ΣΕΛ. 3
1.1 ΠΡΟΒΛΕΠΟΜΕΝΗ ΧΡΗΣΗ & ΑΝΤΕΝΔΕΙΞΕΙΣ.....	ΣΕΛ. 4
1.2 ΑΥΤΟΚΟΛΛΗΤΕΣ ΕΤΙΚΕΤΕΣ ΣΤΟ ΠΡΟΪΟΝ.....	ΣΕΛ. 5
1.3 ΤΕΧΝΙΚΑ ΧΑΡΑΚΤΗΡΙΣΤΙΚΑ.....	ΣΕΛ.6
2.0 ΤΟΠΟΘΕΣΙΑ ΕΓΚΑΤΑΣΤΑΣΗΣ ΤΟΥ ΠΡΟΪΟΝΤΟΣ.....	ΣΕΛ. 7
2.1 ΑΝΟΙΓΜΑ ΣΥΣΚΕΥΑΣΙΑΣ - ΠΕΡΙΕΧΟΜΕΝΟ.....	ΣΕΛ. 7
2.2 ΣΥΝΑΡΜΟΛΟΓΗΣΗ ΠΡΟΪΟΝΤΟΣ.....	ΣΕΛ. 8
3.0 ΣΥΜΒΟΥΛΕΣ ΠΡΟΠΟΝΗΣΗΣ.....	ΣΕΛ. 13
3.1 ΠΡΑΚΤΙΚΕΣ ΣΥΜΒΟΥΛΕΣ ΧΡΗΣΗΣ.....	ΣΕΛ. 14
3.2 ΥΠΟΛΟΓΙΣΤΗΣ ΠΡΟΠΟΝΗΣΗΣ	ΣΕΛ. 15
4.0 ΣΥΝΤΗΡΗΣΗ.....	ΣΕΛ. 16
4.1 ΑΝΤΙΚΑΤΑΣΤΑΣΗ ΜΠΑΤΑΡΙΩΝ.....	ΣΕΛ. 16
5.0 ΕΚΤΟΣ ΛΕΙΤΟΡΓΙΑΣ - ΑΠΟΡΡΙΨΗ.....	ΣΕΛ. 17
6.0 ΚΑΤΑΛΟΓΟΣ ΑΝΤΑΛΛΑΚΤΙΚΩΝ - ΠΑΡΑΓΓΕΛΙΑ ΑΝΤΑΛΛΑΚΤΙΚΩΝ.....	ΣΕΛ. 17
6.1 ΔΙΑΓΡΑΜΜΑ ΑΠΟΣΥΝΑΡΜΟΛΟΓΗΣΗΣ.....	ΣΕΛ. 18
6.2 ΛΙΣΤΑ ΕΞΑΡΤΗΜΑΤΩΝ.....	ΣΕΛ. 19
7.0 ΕΓΓΥΗΣΗ.....	ΣΕΛ. 20

ΕΠΙΤΡΕΠΟΜΕΝΗ ΣΥΜΠΕΡΙΦΟΡΑ

- Πριν από τη συναρμολόγηση και τη χρήση, διαβάστε προσεκτικά αυτό το εγχειρίδιο και οποιοδήποτε άλλο φύλλο οδηγιών επισυνάπτεται.
- Χρησιμοποιήστε το όργανο μόνο εντός της οικίας. Οι διαδικασίες και οι οδηγίες χρήσης πρέπει να εξηγηθούν σε όλα τα μέλη της οικογένειας ή φίλους που θα χρησιμοποιήσουν αυτό το όργανο.
- Χρησιμοποιήστε το όργανο μόνο σε επίπεδη επιφάνεια και καλύψτε το πάτωμα ή το χαλί που τυχόν βρίσκονται από κάτω μέσο για την πρόληψη ζημιών.
- Βεβαιωθείτε ότι όσοι χρησιμοποιούν το όργανο έχουν κατανοήσει τις οδηγίες, επιβλέψτε τα πρώτα στάδια της προπόνησης. Οι οδηγίες λειτουργίας πρέπει να είναι πάντα κοντά στο όργανο για γρήγορη αναφορά σε περίπτωση ανάγκης.
- Βεβαιωθείτε ότι το όργανο αυτό χρησιμοποιείται μόνο από άτομα ηλικίας 16 ετών και άνω, και από ανθρώπους που βρίσκονται σε ικανή φυσική κατάσταση.
- Να φοράτε πάντα τα κατάλληλα ρούχα για άθληση, τα οποία δεν εμποδίζουν την κίνηση. Χρησιμοποιήστε παπούτσια κατάλληλα για τρέξιμο. Αποφεύγετε να φοράτε ρούχα που εμποδίζουν την αναπνοή ή παπούτσια με σόλες από άκαμπτο υλικό.
- Κρατήστε τα χέρια και τα πόδια σας μακριά από κινούμενα μέρη όταν το όργανο βρίσκεται σε λειτουργία.
- Όταν, κατά τη διάρκεια της άσκησης, εμφανίσετε ζάλη, πόνο στο στήθος ή δυσκολία στην αναπνοή, σταματήστε ΑΜΕΣΩΣ την άσκηση και συμβουλευτείτε το γιατρό σας.
- Ελέγχετε περιοδικά το σφίξιμο όλων των βιδών των ορθοστατών και των χειρολαβών, καθώς και την ακεραιότητα όλων των επιμέρους μερών του εργαλείου.

ΜΗ ΕΠΙΤΡΕΠΤΗ ΣΥΜΠΕΡΙΦΟΡΑ

- ΜΗΝ εγκαταστήσετε το όργανο σε γυμναστήρια ή σε χώρους που χρησιμοποιούνται για επαγγελματική άσκηση, αυτό το εργαλείο δεν έχει σχεδιαστεί για εντατική χρήση σε επαγγελματικές δραστηριότητες ή για τους σκοπούς αποκατάστασης.
- ΜΗΝ τοποθετείτε κύπελλα ή φιάλες με υγρά κοντά στο εργαλείο.
- ΜΗΝ καθαρίζετε την κονσόλα ή/και τα πλαστικά μέρη του οργάνου με αιχμηρά αντικείμενα, βούρτσες, σφουγγάρια ή σκληρά χημικά.
- ΜΗΝ αποσυναρμολογείτε τα απαραίτητα εξαρτήματα, εκτός εάν αυτό καθορίζεται στο εγχειρίδιο οδηγιών.
- ΜΗΝ τοποθετείτε το μηχάνημα έξω από το σπίτι, μην το αφήνετε εκτεθειμένο στα καιρικά φαινόμενα.
- ΜΗΝ αφήνετε παιδιά ή κατοικίδια ζώα να έρθουν κοντά στο όργανο. Αφαιρέστε το κλειδί ασφαλείας μετά από κάθε χρήση.
- Ποτέ μη χρησιμοποιείτε το όργανο εάν έχει υποστεί βλάβη. Σε περίπτωση βλάβης ή / και δυσλειτουργίας του οργάνου μην το πειράζετε. Για τις επισκευές επικοινωνήστε με ένα εξειδικευμένο κέντρο σέρβις.
- ΜΗΝ χρησιμοποιείτε το όργανο αν δεν φοράτε αθλητικά παπούτσια ή παπούτσια με άκαμπτο υλικό.
- ΜΗΝ φοράτε ρούχα κατασκευασμένα από συνθετικό υλικό ή μάλλινα, κατά τη διάρκεια της άσκησης. Η χρήση ακατάλληλων ειδών ένδυσης μπορεί να προκαλέσει προβλήματα υγιεινής φύσης, αλλά και τη δημιουργία ηλεκτροστατικών φορτίων.

Το προϊόν που περιγράφεται σε αυτό το εγχειρίδιο έχει σχεδιαστεί και πιστοποιηθεί για ιδιωτική χρήση σε οικιακό περιβάλλον και είναι ένα εργαλείο για άσκηση που σας επιτρέπει να μείνετε σε φόρμα μέσα από συνεχή προπόνηση, υψηλής έντασης για την αποτελεσματική βελτίωση της καρδιαγγειακής λειτουργίας και της αντοχής.

Αυτό το εργαλείο σας επιτρέπει να ασκείστε χωρίς να φεύγετε από το σπίτι, ακόμη και όταν ο καιρός δεν το επιτρέπει, ή απλά όταν δεν έχετε την διάθεση ή το χρόνο να φύγετε από το σπίτι για να πάτε για προπόνηση σε ένα γυμναστήριο.

Είναι απαραίτητο να ακολουθήσετε όλες τις οδηγίες και τις προειδοποιήσεις που περιέχονται σε αυτό το εγχειρίδιο, προκειμένου να εξασφαλιστεί ότι ασκείστε με ασφάλεια, έντονες και παρατεταμένες προπονήσεις απαιτούν καλή φυσική κατάσταση και για το λόγο αυτό είναι απαραίτητο να αξιολογηθούν οι αντενδείξεις χρήσης που αναφέρονται παρακάτω.

Η χρήση του προϊόντος απαγορεύεται στις ακόλουθες περιπτώσεις:

- ηλικία χρηστών κάτω των 16 ετών
- βάρος χρήστη που υπερβαίνει το όριο που αναφέρεται στην ετικέτα και στις τεχνικές προδιαγραφές
- χρήση από εγκύους
- χρήση από διαβητικούς
- υχρήση από άτομα με ασθένειες που σχετίζονται με την καρδιά, τους πνεύμονες ή τα νεφρά

Η εγγύηση για το προϊόν και η ευθύνη του διανομέα δεν ισχύουν στις ακόλουθες περιπτώσεις:

- ακατάλληλη χρήση του προϊόντος πέραν αυτών που αναφέρονται στις οδηγίες χρήσης
- μη συμμόρφωση με τα διαστήματα και τις μεθόδους συντήρησης
- παραποίηση προϊόντος
- χρήση μη γνήσιων ανταλλακτικών
- μη τήρηση των προφυλάξεων ασφαλείας στα σκίτσα και στο εγχειρίδιο οδηγιών

Αυτό το εγχειρίδιο περιέχει όλες τις πληροφορίες για την εγκατάσταση, τη συντήρηση και την ορθή χρήση του οργάνου. Ο χρήστης του προϊόντος και τυχόν φίλοι και μέλη της οικογένειας που θα το χρησιμοποιήσουν είναι υποχρεωμένοι να διαβάσουν προσεκτικά τις πληροφορίες σε αυτό το εγχειρίδιο, έτσι ώστε να μπορούν να εκτελέσουν μια ασφαλή και ορθή χρήση.

Παρακαλούμε ακολουθήστε τις οδηγίες για τη μέγιστη προσωπική σας ασφάλεια και μεγαλύτερη διάρκεια ζωής του προϊόντος.

Οι οδηγίες ασφαλείας και τα σχετικά τμήματα του κειμένου σημειώνονται με έντονους χαρακτήρες και προηγείται ένα σύμβολο, όπως απεικονίζεται παρακάτω.



Κάθε πληροφορία που επισημαίνεται με αυτό το σύμβολο υποδεικνύει ΚΙΝΔΥΝΟ, να είστε ιδιαίτερα προσεκτικοί για να αποφύγετε τραυματισμούς.



Κάθε πληροφορία που επισημαίνεται με αυτό το σύμβολο υποδεικνύει ΠΡΟΣΟΧΗ, να είστε ιδιαίτερα προσεκτικοί για την αποφυγή ζημιών στο προϊόν.

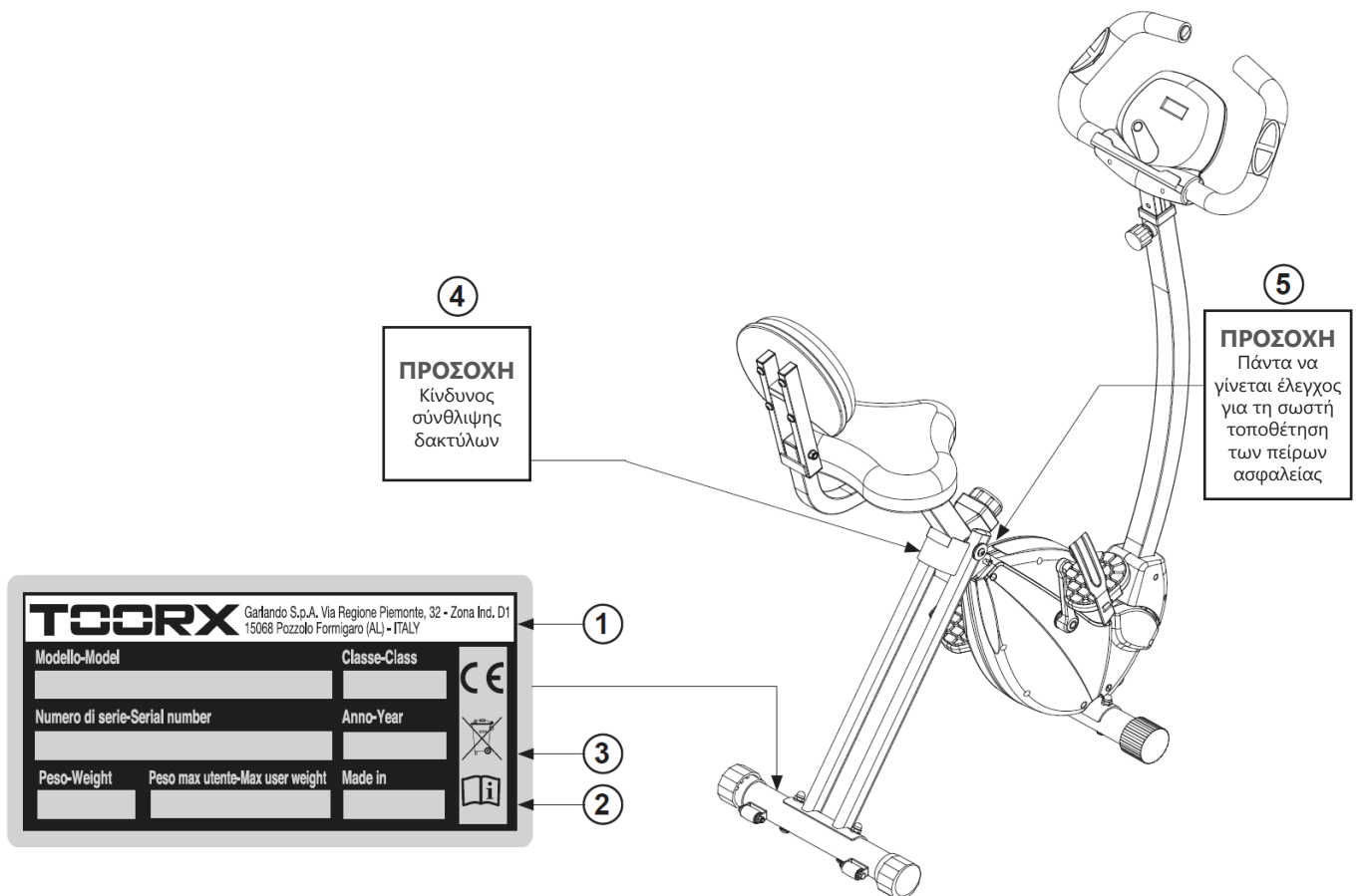
ΣΗΜΕΙΩΣΗ:

Τα σχέδια που περιλαμβάνονται στο εγχειρίδιο αποσκοπούν να απλοποιήσουν και να κάνουν πιο κατανοητές τις διάφορες θεματικές ενότητες.

Ωστόσο, λόγω της συνεχούς ενημέρωσης των προϊόντων, είναι πιθανό ότι ορισμένα από αυτά τα σχέδια είναι διαφορετικά από το αγορασθέν προϊόν. Σε μία τέτοια περίπτωση, παρακαλούμε σημειώστε ότι αποτελούν βοηθητικά σκίτσα και ότι η ασφάλεια και οι πληροφορίες παραμένουν με την ίδια εγγύηση. Ο κατασκευαστής εφαρμόζει μία πολιτική συνεχούς ανάπτυξης και ενημέρωσης, και μπορεί να κάνει αλλαγές στα αισθητικά μέρη του προϊόντος χωρίς προειδοποίηση.

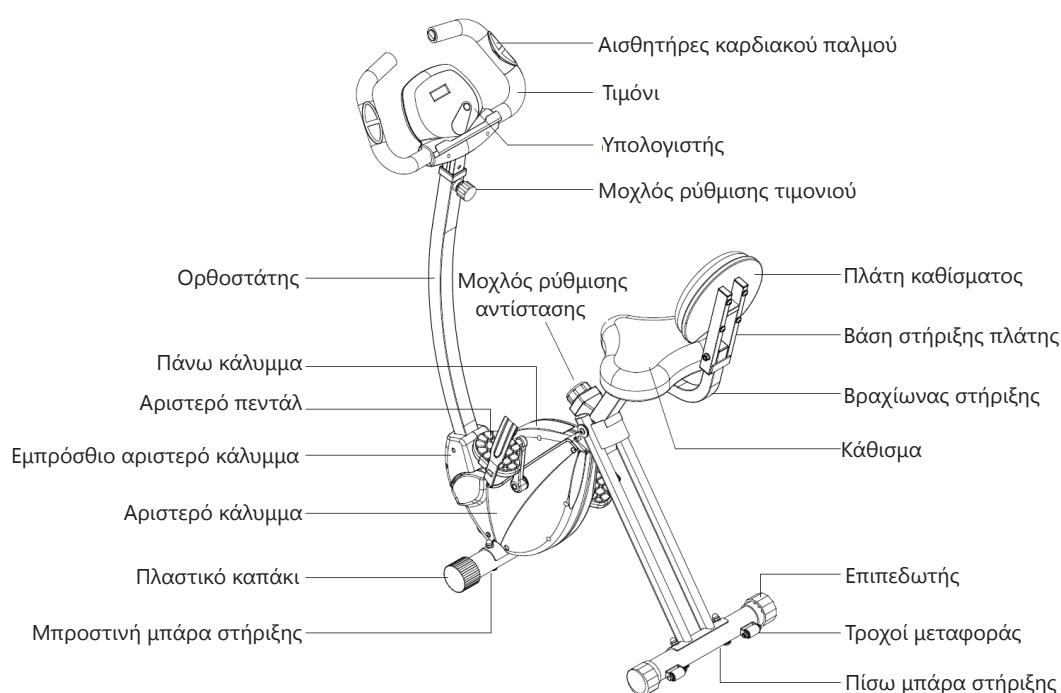
- 1) Στην ετικέτα της ταυτότητας του προϊόντος αναφέρονται τα τεχνικά χαρακτηριστικά και ο σειριακός αριθμός.
- 2) Σύμβολο που υποδηλώνει την απαραίτητη ανάγνωση του εγχειριδίου χρήσης (manual) πριν γίνει οποιαδήποτε εργασία.
- 3) Σύμβολα συμμόρφωσης του προϊόντος στις κοινοτικές οδηγίες σε σχέση με τη χρήση επικίνδυνων ουσιών σε ηλεκτρικές και ηλεκτρονικές συσκευές.
- 4) Προειδοποιητική ετικέτα για τον κίνδυνο σύνθλιψης των δακτύλων ανάμεσα στη σωληνοειδή δομή κατά τη διαδικασία του κλεισίματος του πλαισίου του οργάνου.
- 5) Ετικέτα ασφαλείας για απαραίτητη εισαγωγή του πείρου ασφαλείας στις αντίστοιχες οπές όταν το όργανο βρίσκεται σε «ανοικτή» ή «κλειστή» κατάσταση.

Η ετικέτα ταυτότητας του προϊόντος δεν πρέπει να αφαιρεθεί ή παραποιηθεί, το μοντέλο του προϊόντος και ο σειριακός αριθμός πρέπει πάντα να αναφέρονται κατά την παραγγελία ανταλλακτικών.



ΡΥΘΜΙΣΗ ΑΝΤΙΣΤΑΣΗΣ	χειροκίνητη με διακόπτη σε 8 επίπεδα
ΣΥΣΤΗΜΑ ΑΝΤΙΣΤΑΣΗΣ	μαγνητική αντίσταση με σύστημα φρένων
ΠΛΗΡΟΦΟΡΙΕΣ ΥΠΟΛΟΓΙΣΤΗ	χρόνος, απόσταση, ταχύτητα, θερμίδες, παλμοί, οδόμετρο
ΒΑΡΟΣ ΤΡΟΧΟΥ	6 kg
ΔΙΑΣΤΑΣΕΙΣ ΟΤΑΝ ΣΤΗΘΕΙ (ΜxΠxΥ)	108 x 45 x 128 cm
ΔΙΑΣΤΑΣΕΙΣ ΑΝΑΔΙΠΛΩΣΗΣ (ΜxΠxΥ)	58 x 45 x 116 cm
ΚΑΘΑΡΟ ΒΑΡΟΣ	20 Kg
ΜΙΚΤΟ ΒΑΡΟΣ	22 kg
ΜΕΓΙΣΤΟ ΒΑΡΟΣ ΧΡΗΣΤΗ	100 kg
ΑΝΙΧΝΕΥΣΗ ΚΑΡΔΙΑΚΟΥ ΠΑΛΜΟΥ	αισθητήρες ανίχνευσης καρδιακού παλμού στις λαβές
ΡΥΘΜΙΣΗ ΣΕΛΑΣ	κάθετη ρύθμιση
ΡΥΘΜΙΣΗ ΤΙΜΟΝΙΟΥ	σε 7 κάθετες θέσεις - σε 5 επίπεδα κλίσης
ΠΙΣΤΟΠΟΙΗΣΕΙΣ	Πρότυπα: EN 957-1/5 (κατηγορία HC)
	Οδηγίες: 2001/95/CE - EMC 2004/108/CE - RoHS 2011/65/UE
ΤΡΟΦΟΔΟΣΙΑ ΥΠΟΛΟΓΙΣΤΗ	2 αλκαλικές μπαταρίες 1,5 V (μέγεθος AAA)

ΑΝΑΓΝΩΡΙΣΗ ΚΥΡΙΩΝ ΣΤΟΙΧΕΙΩΝ:



ΧΑΡΑΚΤΗΡΙΣΤΙΚΑ ΧΩΡΟΥ:

- Ο ιδανικός χώρος για την εγκατάσταση και καλή συντήρηση του προϊόντος πρέπει να είναι:
 - χώρος κατοικίας,
 - στεγασμένος και ευρύχωρος,
 - με τεχνητό και φυσικό φωτισμό,
 - με ένα ή περισσότερα παράθυρα,
 - με θερμοκρασία από 5°C μέχρι 32°C,
 - με σχετική υγρασία από 20% μέχρι 90%.

Το προϊόν δεν πρέπει να εγκαθίσταται σε εξωτερικούς χώρους, σε χώρους με μεγάλη υγρασία ή κοντά στη θάλασσα.

ΧΑΡΑΚΤΗΡΙΣΤΙΚΑ ΠΑΤΩΜΑΤΟΣ:

- Το ιδανικό έδαφος για την τοποθέτηση του προϊόντος πρέπει να είναι:
 - με πάτωμα εντελώς επίπεδο,
 - με αντοχή στο βάρος του προϊόντος.

Στα πατώματα από υλικά που φθείρονται (όπως μοκέτες, παρκέ κλπ) πρέπει να τοποθετούνται ειδικά προστατευτικά στα σημεία επαφής.

ΠΡΟΥΠΟΘΕΣΕΙΣ ΤΟΥ ΧΩΡΟΥ ΕΓΚΑΤΑΣΤΑΣΗΣ:

- Το σημείο τοποθέτησης του προϊόντος δεν πρέπει να εκτίθεται στον ήλιο, και σε περίπτωση μεγάλων παραθύρων καλό θα είναι να παρεμβάλλεται κάποια κουρτίνα. Επίσης το προϊόν πρέπει να είναι μακριά από συσκευές κλιματισμού για την αποφυγή ρευμάτων αέρα κατά την διάρκεια της προπόνησης.

ΑΠΑΙΤΗΣΕΙΣ ΑΣΦΑΛΕΙΑΣ:

- ΕΙΝΑΙ ΥΠΟΧΡΕΩΤΙΚΟ να αφήσετε μια απόσταση ασφαλείας ελεύθερη τουλάχιστον 2 μέτρων μεταξύ του πίσω τμήματος και του τοίχου. ΔΕΝ πρέπει να υπάρχουν κανενός είδους αντικείμενα στον ελεύθερο χώρο πίσω από τον τάπητα.

Η συσκευασία αποτελείται από ένα χάρτινο κιβώτιο κλεισμένο με μεταλλικούς συνδετήρες και ταινίες περιτύλιξης.

Για να σηκώσετε ή να μετακινήσετε το κιβώτιο ζητήστε τη βοήθεια και άλλων ατόμων στην περίπτωση που είναι ογκώδες και βαρύ.

Όταν τοποθετείτε το κιβώτιο στο πάτωμα, ακολουθείστε την ένδειξη "Πάνω Μέρος" που είναι σημειωμένη με βέλος τυπωμένο στο χαρτόνι. Για να ανοίξετε το κιβώτιο κόψτε τις ταινίες με ένα ψαλίδι και βγάλτε τους συνδετήρες με μία πένσα.



Σας συστήνουμε να μη καταστρέψετε την συσκευασία και αν είναι δυνατόν να την φυλάξετε για την περίπτωση που θα χρειαστεί κάποια επισκευή ή αντικατάσταση κατά την διάρκεια της εγγύησης.










Η συσκευασία αποτελείται από ανακυκλώσιμα υλικά. Κατά την απόρριψη των στοιχείων της συσκευασίας σεβαστείτε την νομοθεσία της χώρας σας περί ανακυκλώσιμων υλικών. Τα στοιχεία της συσκευασίας (χαρτόνι και σακούλες) δεν πρέπει να είναι προσβάσιμα στα παιδιά γιατί αποτελούν πιθανή πηγή κινδύνου.

Μετά την αφαίρεση του προϊόντος από το κιβώτιο προσέξτε για πιθανές βλάβες λόγω της μεταφοράς και αντιστοιχίστε όλα τα μέρη που απεικονίζονται στο έντυπο.

Μετά το άνοιγμα της αρχικής συσκευασίας στο μέρος που έχετε επιλέξει για την εγκατάσταση του προϊόντος, με σκοπό να διευκολύνετε τις εργασίες συναρμολόγησης, προετοιμάστε το δωμάτιο και αφαιρέστε τα έπιπλα που τυχόν εμποδίζουν, στη συνέχεια, αφαιρέστε όλο το υλικό που περιέχεται στη συσκευασία και τοποθετήστε το στο πάτωμα, έτοιμο να τοποθετηθεί.

Τα υλικά συναρμολόγησης και τα εργαλεία που απαιτούνται για τη συναρμολόγηση περιέχονται μέσα σε ένα φάκελο.

Μεταλλικά είδη	No.	Περιγραφή	Τμχ
	D5	Μπουλόνι (M8*1,25*60 mm)	4
	D8	Μπουλόνι (M8*1,25*48 mm)	2
	D7	Βίδα εξάγωνη (M8*40 mm)	4
	D17	Βίδα για σταυροκατσάβιδο (M6*1*12 mm)	1
	D22	Παξιμάδι με κάλυμμα (M8)	4
	D23	Ροδέλα κυρτή (M8)	4
	D24	Ροδέλα (M8)	6
	D25	Παξιμάδι (M8)	2
	D1	Μοχλός	2
	D2	Πείρος	1

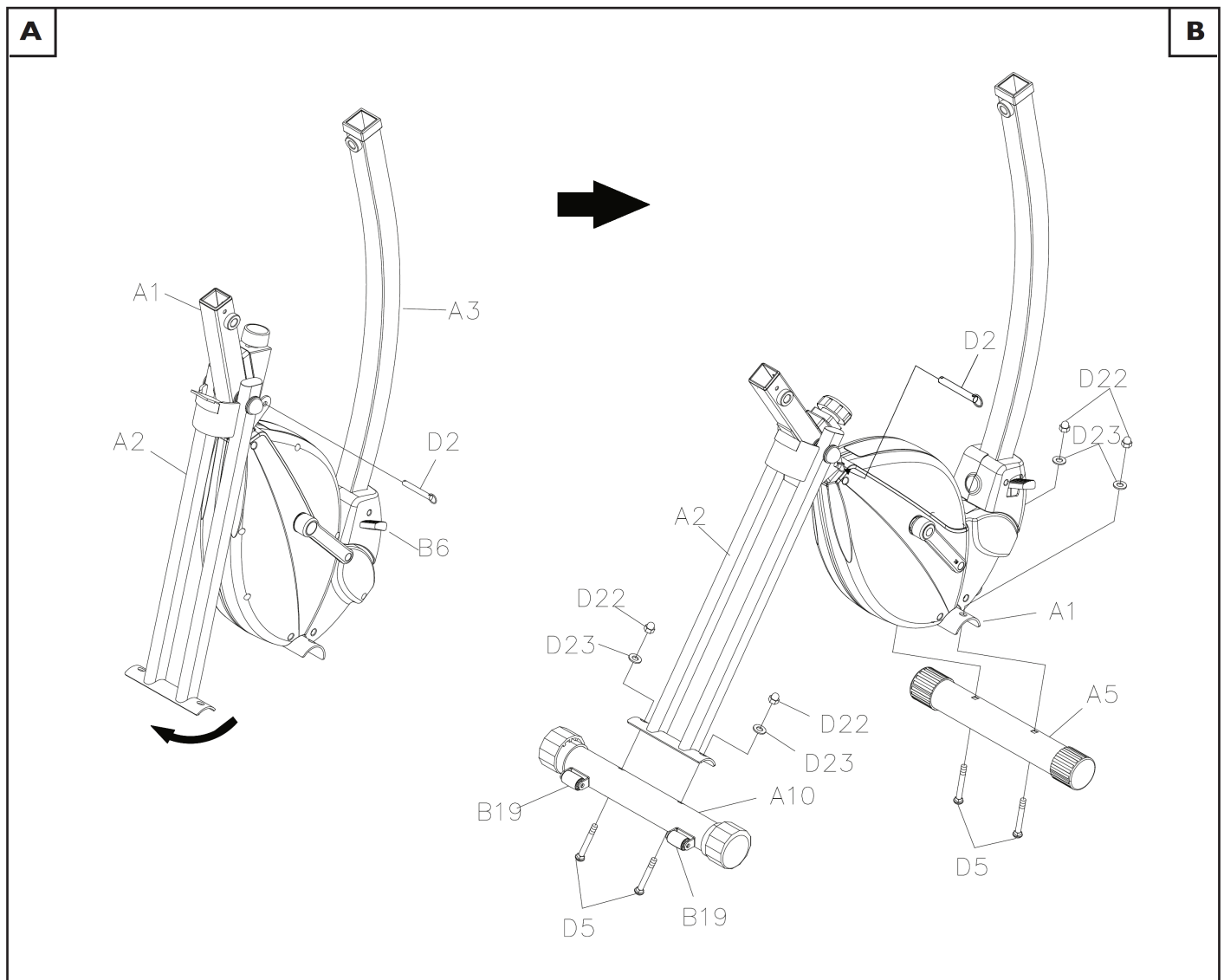
Τοποθέτηση ράβδων στήριξης

- Μετά την αφαίρεση του προϊόντος προετοιμάστε το κυρίως σώμα **A1** για συναρμολόγηση.

A Τραβήξτε τον πείρο ασφαλείας **D2** και τραβήξτε για να ανοίξετε την αναδιπλωμένη πίσω δοκό υποστήριξης **A2**, στη συνέχεια, τραβήξτε προς τα εμπρός την κολώνα στήριξης **A3** μέχρι το μέγιστο άνοιγμα και στη συνέχεια πιέστε προς τα κάτω το μοχλό ασφάλισης **B6** μέχρι να ακούσετε τον ήχο ασφάλισης.

B Αφού η πίσω δοκός στήριξης **A2** είναι ανοιχτή εισάγετε τον πείρο ασφαλείας **D2** στη θέση του.

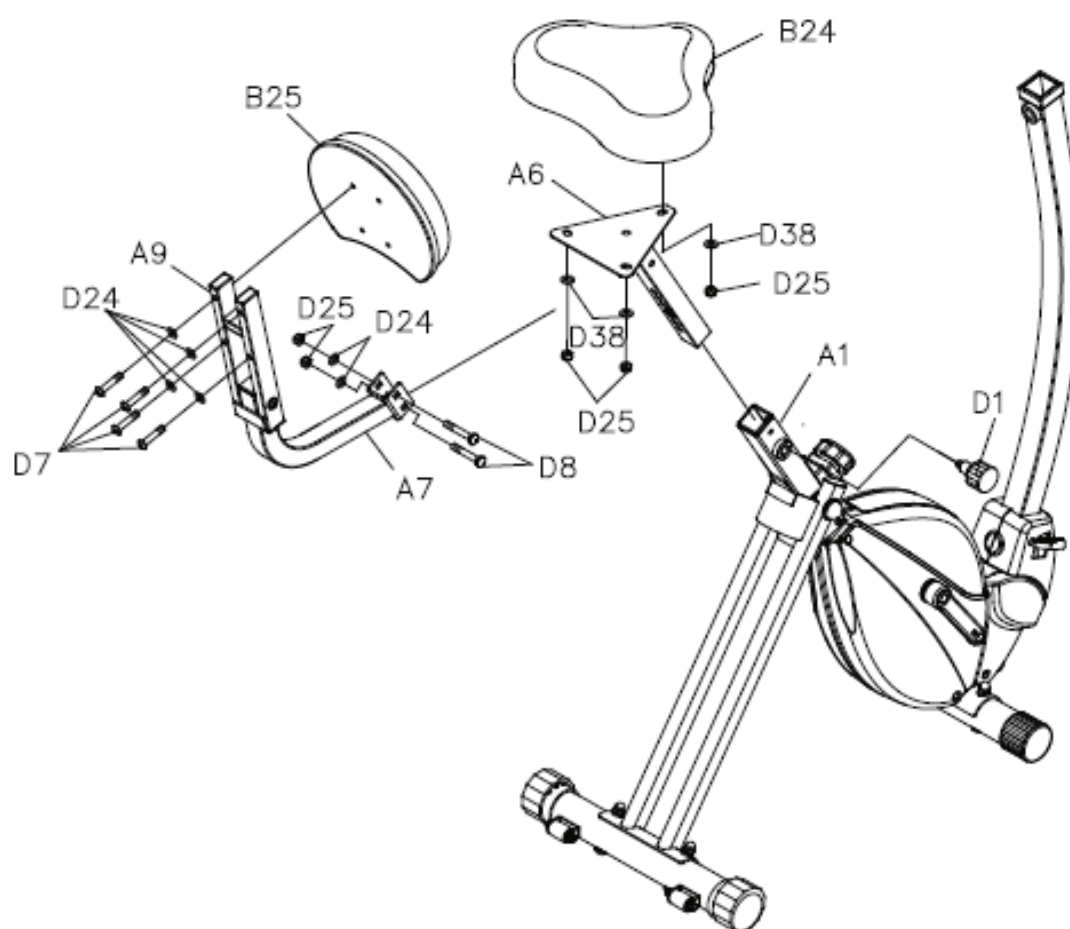
- Ασφαλίστε την μπροστινή μπάρα στήριξης **A5** στο κυρίως σώμα **A1**, σφίγγοντας δύο παξιμάδια **D22** [M8] και δύο καμπύλες ροδέλες **D23** [M8] μαζί με δύο βίδες **D5** [M8x60].
- Τοποθετήστε την πίσω μπάρα στήριξης **A10** στην πίσω δοκό υποστήριξης **A2** με τους τροχούς μεταφοράς **B19** προσανατολισμένους όπως απεικονίζεται. Στερεώστε την πίσω μπάρα υποστήριξης **A10** στο κάτω άκρο της πίσω δοκού υποστήριξης **A2**, σφίγγοντας δύο παξιμάδια **D22** [M8] και δύο καμπύλες ροδέλες **D23** [M8] μαζί με δύο βίδες **D5** [M8x60].



Τοποθέτηση σέλας

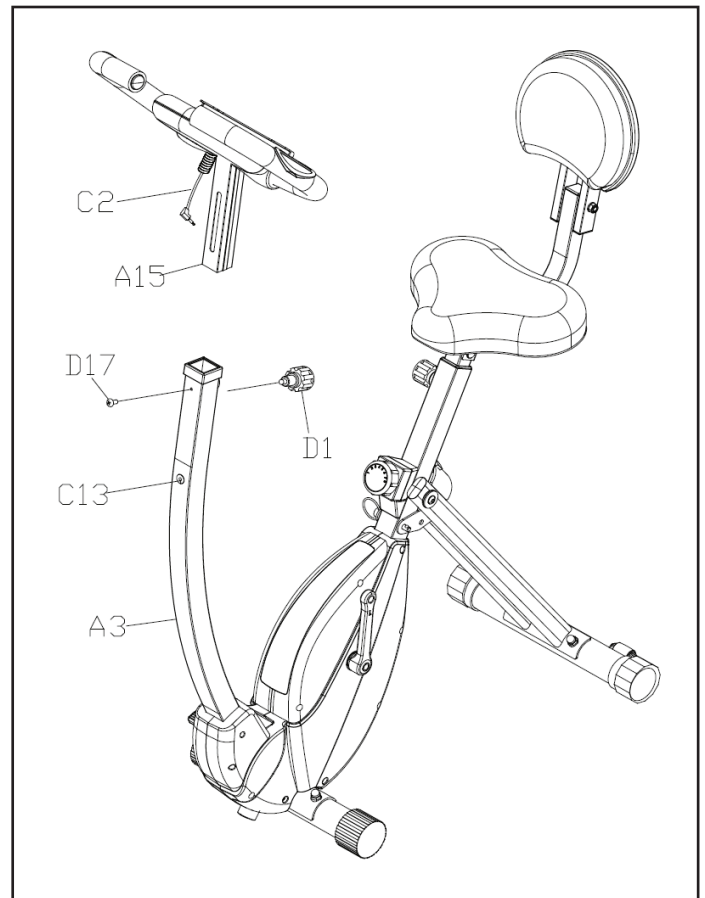
- Στερεώστε τη σέλα **B24** στο σωλήνα ρύθμισης του ύψους του καθίσματος **A6**, σφίγγοντας με τρία παξιμάδια **D25** [M8], μαζί με τρεις ροδέλες **D38** [M8].
- Τοποθετήστε το σωλήνα ρύθμισης του ύψους του καθίσματος **A6** στην αντίστοιχη οπή του κυρίως σώματος **A1**, έπειτα ασφαλίστε σφίγγοντας το διακόπτη **D1**.

- Στερεώστε το βραχίονα της πλάτης του καθίσματος **A7** στο πίσω μέρος του σωλήνα ρύθμισης του ύψους του καθίσματος **A6**, σφίγγοντας δύο παξιμάδια **D25** [M8] και δύο επίπεδες ροδέλες **D24** [M8] μαζί με δύο βίδες **D8** [M8x48].
- Στερεώστε το μαξιλάρι πλάτης **B25** στη βάση του μαξιλαριού πλάτης **A9** σφίγγοντας με τέσσερις βίδες **D7** [M8x40] μαζί με τέσσερις ροδέλες **D24** [M8].



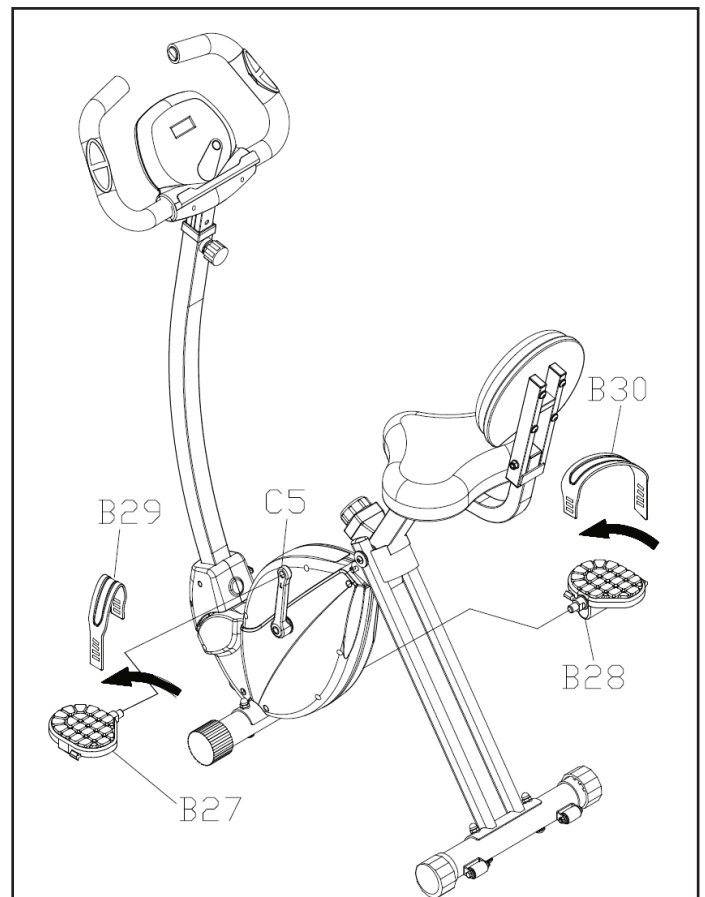
Τοποθέτηση επιφάνεια στήριξης

- Βεβαιωθείτε ότι ο υπολογιστής περιλαμβάνει τις μπαταρίες που απαιτούνται για τη σωστή λειτουργία του, στο διαμέρισμα στο πίσω μέρος. Βεβαιωθείτε ότι οι μπαταρίες είναι φορτισμένες και ότι έχουν αφαιρεθεί λωρίδες μονωτικού υλικού που τυχόν βρίσκονται μεταξύ τους.
- Τοποθετήστε το τιμόνι **A15** στην υποδοχή του ορθοστάτη **A3**, ρυθμίστε τη θέση του και στερεώστε το σφίγγοντας το κουμπί ρύθμισης του ύψους του τιμονιού **D1** μαζί με τη βίδα **D17** [M6x1x12mm].
- Συνδέστε το καλώδιο **C2**, που εξέρχεται από τον υπολογιστή στο βύσμα **C13** του ορθοστάτη.



Συναρμολόγηση υπολογιστή και πεντάλ

- Βιδώστε το αριστερό πεντάλ **B27**, που σημειώνεται με το γράμμα **(L)**, στη μανιβέλα **C5** γυρνώντας το κλειδί αριστερόστροφα. Από την αντίθετη πλευρά, βιδώστε το δεξί πεντάλ **B28**, που σημειώνεται με το γράμμα **(R)**, στη δεξιά μανιβέλα **C6**, γυρνώντας το κλειδί δεξιόστροφα. Στερεώστε τους μάντες B29 & B30 στα πεντάλ, σε περίπτωση που δεν είναι προ-εγκατεστημένοι από το εργοστάσιο.
- Στο σημείο αυτό η συναρμολόγηση του προϊόντος έχει ολοκληρωθεί. Πριν από τη χρήση διαβάστε και τα υπόλοιπα μέρη του εγχειριδίου για να μάθετε όλες τις πληροφορίες σχετικά με την ασφαλή χρήση του προϊόντος.



Επιπέδωση

- Για την αντιστάθμιση τυχόν ανωμαλιών του δαπέδου το προϊόν είναι εξοπλισμένο με δύο ρυθμιστές **B18** στα άκρα της πίσω μπάρα στήριξης.



Για να αποφευχθεί η σέλα μπορεί να κινηθεί, όταν το ποδήλατο πάνω στη συσκευή, είναι σημαντικό ότι έχει μπλοκάρει από το κουμπί ρύθμισης κάτω από το κάθισμα.

Μεταφορά προϊόντος

- Στην πίσω μπάρα στήριξης βρίσκονται δύο τροχοί μεταφοράς **B19**.
Για να μετακινήσετε το προϊόν, πρέπει να βρίσκεται σε θέση αναδίπλωσης (σύμφωνα με τις οδηγίες παρακάτω), σταθείτε πίσω από το κάθισμα και αφού βάλετε το ένα πόδι σας αντίσταση στην πίσω μπάρα στήριξης, τραβήξτε προς το μέρος σας πιάνοντας από το τιμόνι μέχρι οι τροχοί **B19** να ακουμπήσουν το πάτωμα. Σύρετε το εργαλείο στην επιθυμητή κατεύθυνση.

Θέση αναδίπλωσης

- Μετά το τέλος της προπόνησης, το προϊόν μπορεί εύκολα να διπλώσει, όπως φαίνεται στο σχήμα, με σκοπό να αποθηκευτεί εύκολα.



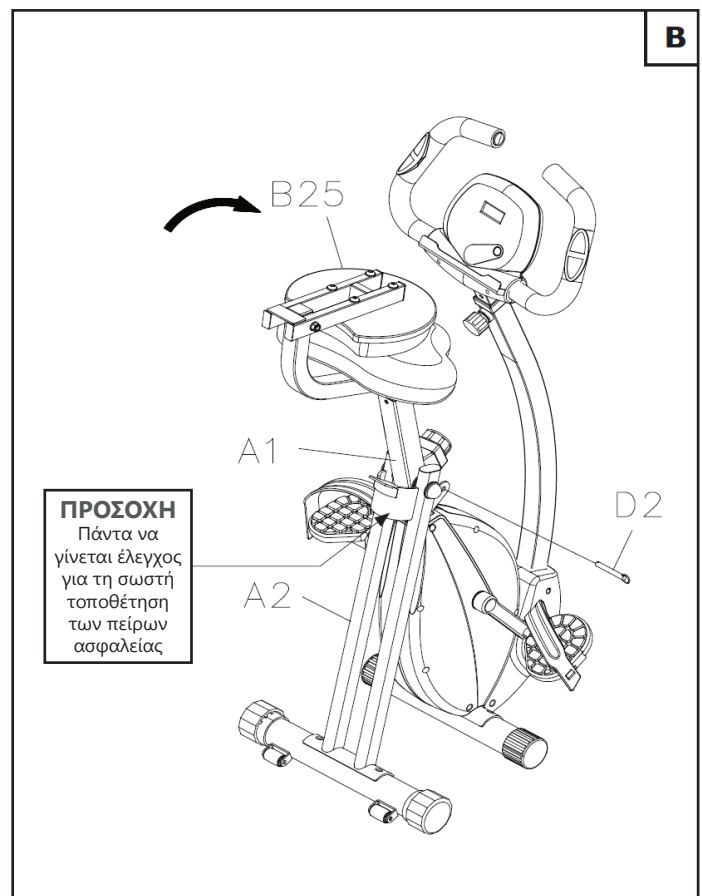
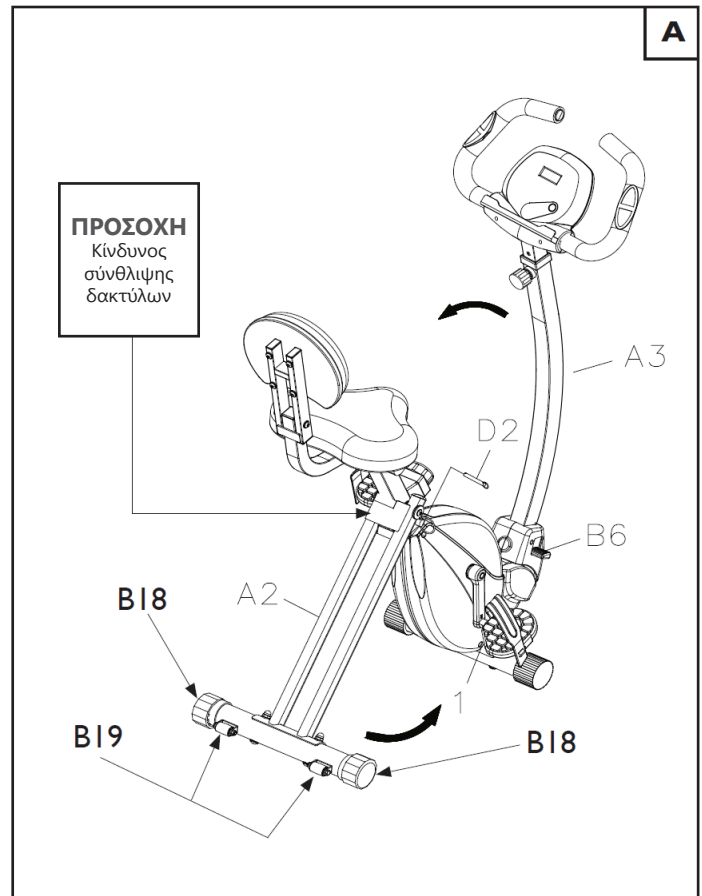
Κατά το άνοιγμα και κλείσιμο του προϊόντος να δίνεται μεγάλη προσοχή στην αποφυγή σύνθλιψης των δακτύλων σας από τη σωληνοειδή δομή.

- Για να κλείσετε το προϊόν:

A. Τραβήξτε τον πείρο ασφαλείας **D2**, πιέστε την πτυσσόμενη μπάρα **A2** μέχρι να ακουμπήσει το κυρίως σώμα **A1**,

B Ασφαλίστε τη δομή σε θέση αναδίπλωσης εισάγοντας τον πείρο ασφαλείας **D2**.
Για να μειωθούν όσο το δυνατόν περισσότερο οι συνολικές διαστάσεις είναι δυνατόν να διπλώσει η πλάτη του καθίσματος **B25**, και με τον πείρο **B6**, η επιφάνεια εργασίας μπορεί να πλησιάσει τη σέλα.

- Για να επαναφέρετε το προϊόν σε κατάσταση λειτουργίας, επαναλάβετε τη διαδικασία με αντίστροφη πορεία.



Πριν αρχίσετε να χρησιμοποιείτε το προϊόν, συνιστάται να συμβουλευτείτε το γιατρό σας για τον έλεγχο της φυσικής σας κατάστασης καθώς και να αξιολογήσει τις ιδιαίτερες προφυλάξεις που πρέπει να ληφθούν για αυτή τη συγκεκριμένη φυσική άσκηση.

Για εκείνους που θα χρησιμοποιήσουν το προϊόν για πρώτη φορά χωρίς καμία προηγούμενη εμπειρία άθλησης, θα πρέπει να έχουν περιορισμένη χρήση του προϊόντος, ειδικά στην αρχή, περιορίζοντας τις συνεδρίες. Δεν πρέπει να χρησιμοποιούν περισσότερες από τρεις φορές την εβδομάδα το ποδήλατο, και οι χρόνοι και οι ταχύτητες εξάσκησης πρέπει να διατηρηθούν στο ελάχιστο δυνατό, τόσο για να εξοικειωθείτε με τα χειριστήρια της κονσόλας όσο για να γίνει μία ομαλή μετάβαση σε ένα πρόγραμμα προπόνησης που δεν έχετε συνηθίσει.

Για όσους αθλούνται και προτίθενται να χρησιμοποιήσουν το προϊόν ως συμπλήρωμα των προπονήσεών τους, καλό είναι να συμβουλευτείτε τον προσωπικό σας γυμναστή για να προγραμματίσετε από κοινού τις ασκήσεις και την υλοποίηση του προγράμματος.

Με την παρακολούθηση του καρδιακού ρυθμού κατά τη διάρκεια της προπόνησης μπορείτε να ορίσετε τους στόχους της προπόνησης (καύση λίπους, βελτίωση αναπνευστικής λειτουργίας, βελτίωση της καρδιαγγειακής ικανότητας) όπως φαίνεται παρακάτω.

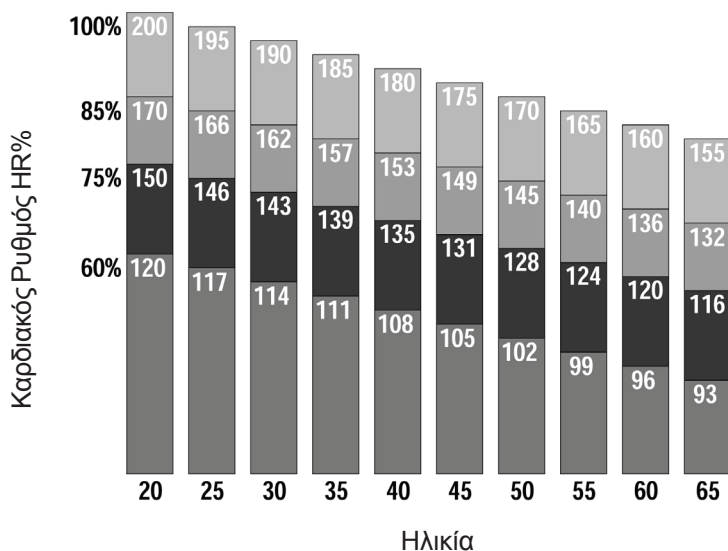
ΠΡΟΘΕΡΜΑΝΣΗ: Πριν από κάθε προπόνηση είναι πάντα καλό να κάνετε κάποιες ασκήσεις για να αυξήσετε τη θερμοκρασία των μυών, να ανεβάσετε τη θερμοκρασία του σώματος και να προετοιμάσετε την καρδιά και τους πνεύμονες.

ΠΡΟΠΟΝΗΣΗ: Ξεκινήστε σε ένα χαμηλό ρυθμό και σταδιακά αυξήστε την ένταση της προπόνησής σας μέχρι οι καρδιακοί ρυθμοί σας να φτάσουν στο επιθυμητό εύρος τιμών. Διατηρήστε όσο το δυνατόν σταθερό το ρυθμό προπόνησης ανάλογα με το στόχο σας. Κατά τη διάρκεια των πρώτων εβδομάδων της χρήσης, συνιστάται οι προπονήσεις να μην ξεπερνούν τα 20 λεπτά.

ΑΠΟΘΕΡΑΠΕΙΑ: Μετά τη χρήση του προϊόντος, αφιερώστε λίγα λεπτά σε διατάσεις για μυϊκή χαλάρωση.



Η προπόνηση σε υψηλή ένταση επιτρέπεται μόνο από επαγγελματίες αθλητές και πολύ καλά εκπαιδευμένους χρήστες.



Καθεστώς κατάλληλο για βελτίωση της καρδιαγγειακής λειτουργίας

Καθεστώς κατάλληλο για βελτίωση του αναπνευστικού

Καθεστώς κατάλληλο για καύση λίπους

Καθεστώς χαμηλής έντασης



ΚΙΝΔΥΝΟΣ

ΜΗΝ ανεβαίνετε στη σέλα πατώντας στο ένα πεντάλ, γιατί ρίχνοντας όλο το βάρος σας σε ένα πεντάλ μπορεί να προκαλέσετε ζημιά στο προϊόν.

Για να καθίσετε στη σέλα κρατηθείτε από τις λαβές για ισορροπία. Τοποθετήστε το ένα πόδι στο πεντάλ, στη συνέχεια, προσαρμόστε τον ιμάντα και τοποθετήστε το πόδι στο κέντρο του πεντάλ. Το πόδι πρέπει να είναι ελαφρώς λυγισμένο στο γόνατο. Αν είναι τελείως τεντωμένο ή δεν ακουμπάει καθόλου το πεντάλ πρέπει να χαμηλώσετε τη σέλα.

Αν το πόδι σας είναι πολύ λυγισμένο, θα πρέπει να υψώσετε τη θέση της σέλας. Για να ρυθμίσετε το ύψος του καθίσματος (ανάλογα με τον χρήστη), ξεβιδώστε και τραβήξτε το διακόπτη **D1**. Στη συνέχεια αυξήστε ή μειώστε το ύψος του καθίσματος στην πιο κατάλληλη σπή του σωλήνα στήριξης, και στη συνέχεια αφήστε το διακόπτη **D1** και σφίξτε ξανά.



ΚΙΝΔΥΝΟΣ

Η πολύ ψηλή ή πολύ χαμηλή σέλα εξαναγκάζει σε λάθος κινήσεις των αρθρώσεων, κάτι που προκαλεί συχνά μυϊκούς πόνους.

Καθίστε στη σέλα με το σώμα ελαφρώς προς τα εμπρός, διατηρώντας τη πλάτη πάντα ίσια και όταν πιάσετε το τιμόνι, τα χέρια πρέπει να είναι ελαφρώς λυγισμένα.



ΚΙΝΔΥΝΟΣ

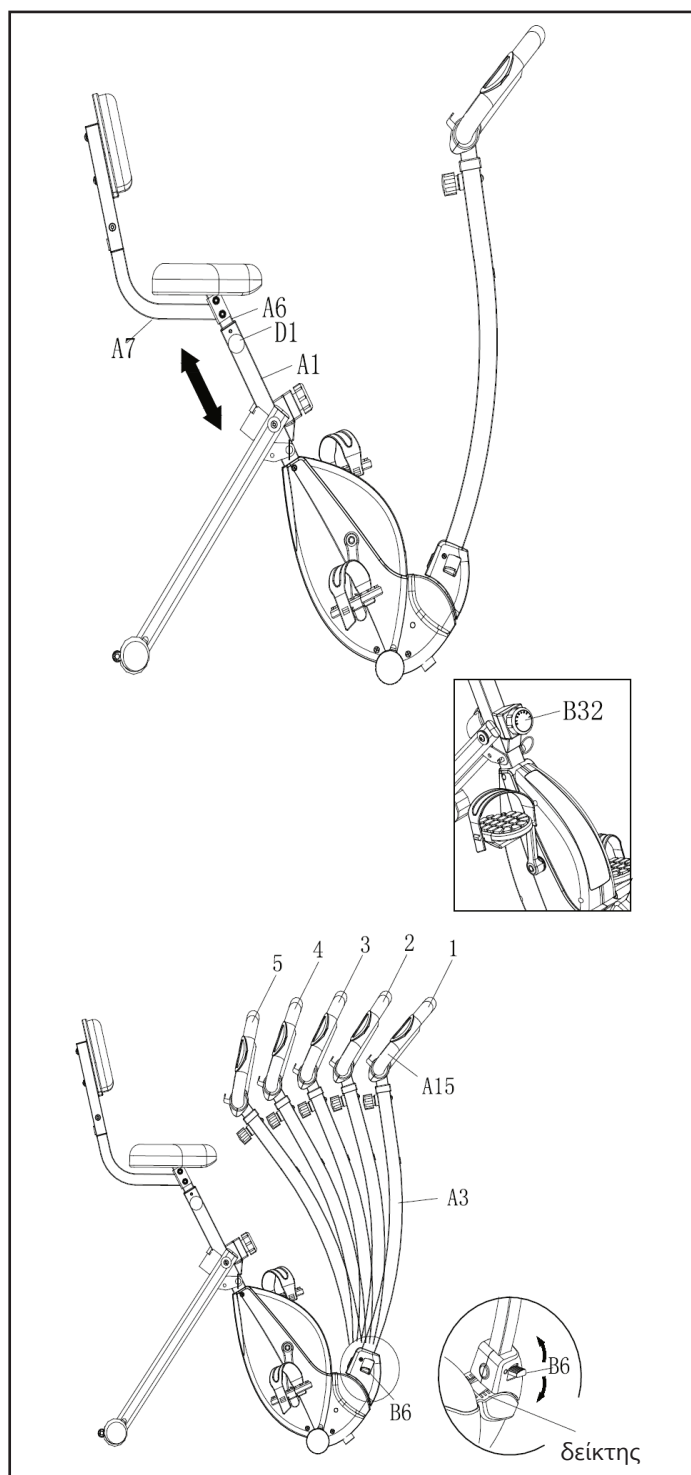
Διατηρείστε τη σωστή στάση πάνω στο όργανο (είναι σημαντικό) και κάνετε πεντάλ πάντα καθισμένοι στη σέλα.

Μέσω του διακόπτη **B32** μπορείτε να ρυθμίσετε την ένταση γρήγορα και με ακρίβεια.

Κατά τη διάρκεια της άσκησης μπορείτε να αξιολογήτε την καρδιακή σας συχνότητα, πιάνοντας με τα δύο χέρια τους αισθητήρες παλάμης για την ανίχνευση των καρδιακών παλμών στο τιμόνι.

Κατακόρυφη τοποθέτηση

- Ο ορθοστάτης **A3** μπορεί να ρυθμιστεί σε πέντε θέσεις, προκειμένου να αλλάξει η γωνία κλίσης του τιμονιού **A15**. Για να ρυθμίσετε πιέστε το μοχλό **B6**. Ο δείκτης δείχνει τη σχετική θέση του αντίστοιχου αριθμού (από 1 έως 5).



Ο υπολογιστής αποτελείται από μια οθόνη υγρών κρυστάλλων, που επιτρέπει την εμφάνιση των ακόλουθων στοιχείων:

SCAN - Σάρωση

- Η αυτόματη διαδοχή των πληροφοριών στην κεντρική οθόνη (Scan, Ταχύτητα, Απόσταση, Χρόνος, Θερμίδες, Παλμοί, Οδόμετρο, Scan). Ένας τρίγωνος δείκτης υποδεικνύει τη μέτρηση που εμφανίζεται στην οθόνη.

TIME - Χρόνος

- Ο χρόνος άσκησης, ξεκινώντας από το μηδέν.

SPEED - Ταχύτητα

- Η ταχύτητα κατά τη λειτουργία σε km / h.

DISTANCE - Απόσταση

- Η συνολική απόσταση από την αρχή της άσκησης.

CALORIES - Θερμίδες

- Η κατανάλωση θερμίδων κατά τη διάρκεια της άσκησης. (*)

ODO - Οδόμετρο

- Η συνολική απόσταση από την τελευταία αντικατάσταση των μπαταριών.

PULSE - Παλμοί

- Η καρδιακή συχνότητα, όπως μετράται από τους αισθητήρες παλάμης στις λαβές. Η τιμή μετρείται σε bpm (παλμούς ανά λεπτό) (*).

(*) Υπενθυμίζεται ότι η μέτρηση που παρέχεται είναι κατά προσέγγιση και σε καμία περίπτωση δεν μπορεί να θεωρηθεί ως ιατρικό δεδομένο.

Πλήκτρο MODE

Πατήστε κατά τη λειτουργία για να επιλέξετε ποιά δεδομένα θέλετε να εμφανίζονται στην οθόνη: Χρόνος, Ταχύτητα, Απόσταση, Θερμίδες, Παλμοί, Οδόμετρο, Scan.

Επιλέγοντας SCAN ενεργοποιεί την αυτόματη κυκλική εμφάνιση των δεδομένων χωρίς να χρειάζεται να πατάτε το κουμπί MODE.

Κρατήστε πατημένο το πλήκτρο MODE για 2 δευτερόλεπτα για να διαγράψετε όλα τα δεδομένα στην οθόνη.

Σημειώσεις για τον υπολογιστή σας:

1. Όταν το μηχάνημα είναι σε αδράνεια για περισσότερο από τέσσερα λεπτά, ο υπολογιστής μεταβαίνει σε λειτουργία εξοικονόμησης ενέργειας. Για να επαναφέρετε τον υπολογιστή, απλά πατήστε το κουμπί ή να αρχίστε πεντάλ.
2. Για να δείτε την ανάγνωση του καρδιακού παλμού πρέπει να κρατήσετε και με τα δύο χέρια τους αισθητήρες παλάμης στις λαβές. Η ανάγνωση εμφανίζεται μετά από λίγα δευτερόλεπτα, στην περίπτωση που η ανάγνωση δεν είναι εφικτή, βρέξτε τα χέρια σας για την καλύτερη επαφή με τους αισθητήρες.





ΚΙΝΔΥΝΟΣ

Διατηρείτε πάντα το μηχάνημα καθαρό και χωρίς σκόνη.

Μην χρησιμοποιείτε εύφλεκτες, τοξικές ή επικίνδυνες ουσίες για τον καθαρισμό αλλά μονάχα προϊόντα με βάση το νερό και μαλακά πανιά.

Μην χρησιμοποιείτε ουσίες που περιέχουν παράγωγα πετρελαίου όπως ασετόν, βενζίνη ή ελαιώδεις ουσίες που περιέχουν χλώριο ή αμμωνία που μπορούν να βλάψουν και να φθείρουν τα πλαστικά μέρη.

ΚΑΘΑΡΙΣΜΟΣ

- Κάθε εβδομάδα καθαρίστε τις εξωτερικές επιφάνειες, χρησιμοποιώντας ένα βρεγμένο σφουγγάρι με νερό και ήπιο σαπούνι.
- Για να καθαρίσετε τον υπολογιστή, χρησιμοποιήστε ένα υγρό πανί και μην τρίβετε έντονα.

ΑΝΤΙΚΑΤΑΣΤΑΣΗ ΜΠΑΤΑΡΙΩΝ

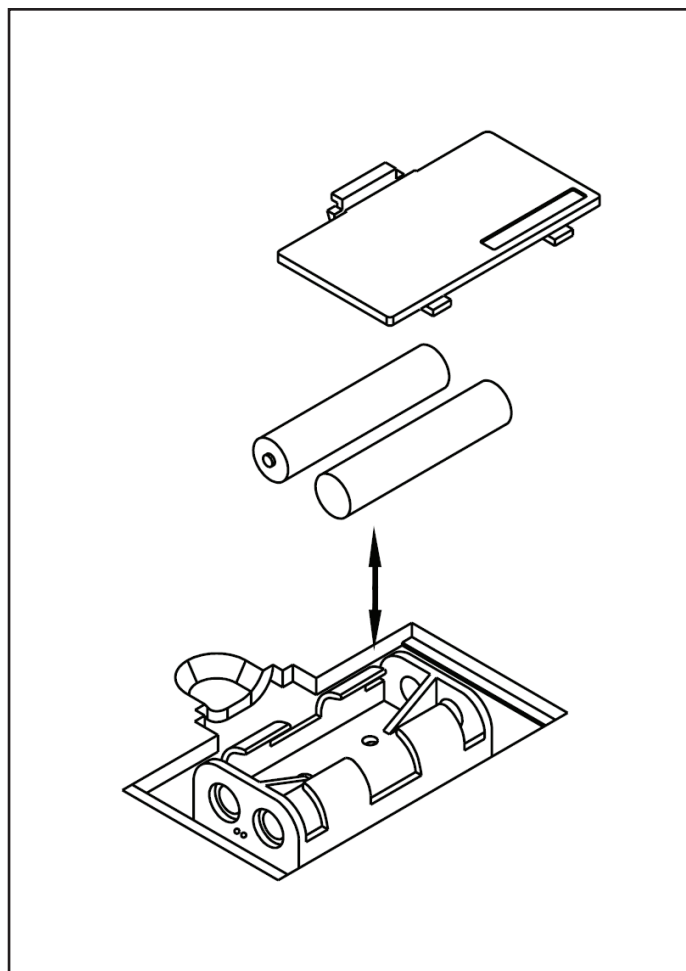


ΚΙΝΔΥΝΟΣ

- Προσέξτε την πολικότητα, ελέγξτε το εκτυπωμένο σχέδιο της θέσης των αρνητικών και θετικών πόλων.
- Μην πετάτε τις μπαταρίες στη φωτιά.
- Μην πετάτε τις χρησιμοποιημένες μπαταρίες μαζί με τα υπόλοιπα οικιακά απορρίμματα. Προβλέπετε η χωριστή διάθεσή τους σε ειδικούς κάδους συλλογής μπαταριών.
- Μην επαναφορτίζετε τις παλιές μπαταρίες, χρησιμοποιήστε μόνο νέες μπαταρίες τύπου AAA.

Όταν η οθόνη αρχίζει να εμφανίζει τα δεδομένα με μια ορισμένη βραδύτητα σημαίνει ότι είναι ώρα να αντικαταστήσετε τις μπαταρίες.

Για να το κάνετε αυτό, αφαιρέστε το κάλυμμα από το πίσω μέρος του υπολογιστή, αφαιρέστε τις εξαντλημένες μπαταρίες και αντικαταστήστε τις με δύο νέες μπαταρίες (τύπου AAA).



5.0**ΕΚΤΟΣ ΛΕΙΤΟΥΡΓΙΑΣ - ΑΠΟΡΡΙΨΗ**

Το σύμβολο με τον κάδο με ένα σταυρό από πάνω δείχνει ότι τα προϊόντα εμπίπτουν στο πεδίο εφαρμογής της Ευρωπαϊκής Οδηγίας RoHS για τη διάθεση ηλεκτρικών και ηλεκτρονικών αποβλήτων (RAEE).

Αυτό το προϊόν δεν πρέπει να απορρίπτεται μαζί με τα οικιακά απορρίμματα αλλά πρέπει να απορρίπτονται ξεχωριστά (στα κράτη της Ε.Ε.), παραδίδοντας το σε κατάλληλα κέντρα συλλογής υπεύθυνα για τη διάθεση και την ανακύκλωση των προϊόντων αυτών.



Η σήμανση CE υποδεικνύει ότι το προϊόν είναι πλήρως συμβατό με την οδηγία RoHS 2011/65 / ΕΕ, και κανένα από τα ηλεκτρικά και ηλεκτρονικά εξαρτήματα του προϊόντος δεν περιέχουν υψηλότερα επίπεδα σε ορισμένες ουσίες που θεωρούνται επικίνδυνες για την ανθρώπινη υγεία.

6.0**ΚΑΤΑΛΟΓΟΣ ΑΝΤΑΛΛΑΚΤΙΚΩΝ - ΠΑΡΑΓΓΕΛΙΑ ΑΝΤΑΛΛΑΚΤΙΚΩΝ**

Για παραγγελία ανταλλακτικών ανατρέξτε στα σχέδια αποσυναρμολόγησης που βρίσκονται στις επόμενες σελίδες.

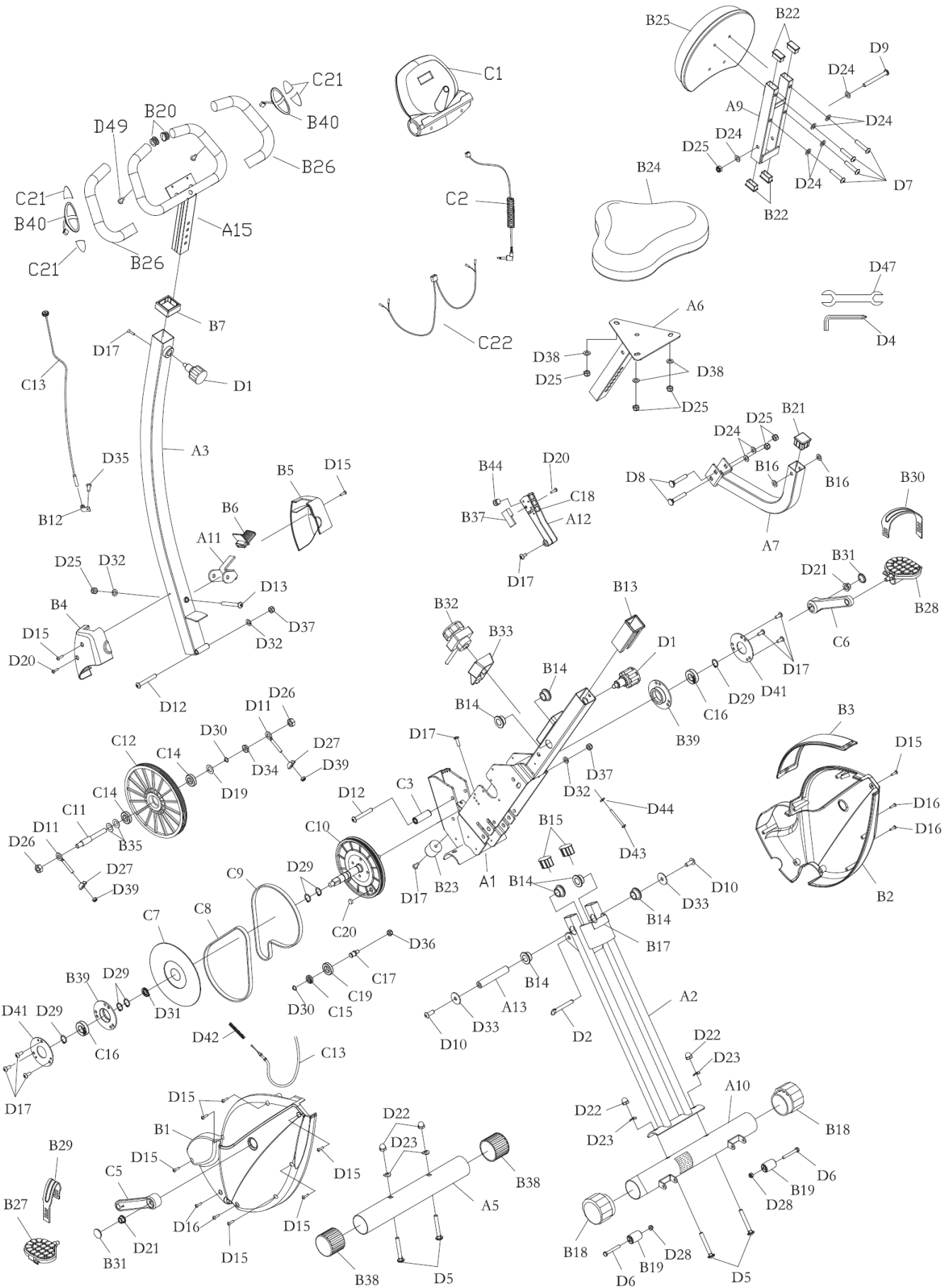
Στην παραγγελία ανταλλακτικών θα πρέπει να περιλαμβάνονται οι ακόλουθες πληροφορίες:

1. Μάρκα και μοντέλο του προϊόντος - βλέπε ετικέτα του προϊόντος
2. Ονομασία του τεμαχίου που πρέπει να αντικατασταθεί - βλέπε κατάλογο ανταλλακτικών
3. Αριθμό αναφοράς του τεμαχίου - βλέπε κατάλογο ανταλλακτικών
4. Ποσότητα
5. Τρόπος αποστολής

Για την παραγγελία ανταλλακτικών μπορείτε να επικοινωνείτε με τον τοπικό σας προμηθευτή με τους παρακάτω τρόπους επικοινωνίας:

τηλ: (+30) 210 953 6512
fax: (+30) 210 957 9073
e-mail: info@leos.gr

Σε περίπτωση δυσκολίας στην κατανόηση των σχεδίων και των περιγραφών, επικοινωνήστε με το κέντρο τεχνικής βοήθειας στον αριθμό: (+30) 210 953 6512



No.	Περιγραφή	TMX	No.	Περιγραφή	TMX
A1	Κύριο πλαίσιο	1	C10	Άξονας με τροχαλία	1
A2	Πτυσσόμενη δομή	1	C11	Άξονας	1
A3	Ορθοστάτης	1	C12	Τροχαλία	1
A5	Μπροσινή μπάρα στήριξης	1	C13	Αισθητήρας ταχύτητας	1
A6	Μπάρα ρύθμισης ύψους σέλας	1	C14	Ρουλεμάν 6000ZZ	2
A7	Βραχιόνας στερεώσεως	1	C15	Ρουλεμάν 6200ZZ	1
A9	Στήριγμα πλάτης	1	C16	Ρουλεμάν 6003ZZ	2
A10	Πίσω μπάρα στήριξης	1	C17	Εντατήρας ιμάντα άξονα τροχού	1
A11	Μοχλός ρύθμισης ορθοστάτη	1	C18	Μαγνήτης πέδησης	6
A12	Μαγνητικό στήριγμα	1	C19	Τροχός εντατήρα ιμάντα	1
A13	Κυλινδρικός άξονας	1	C20	Μαγνήτης αισθητήρα ταχύτητας	1
A15	Τιμόνι	1	C21	Φορητά πλακίδια	4
B1	Αριστερό πλαίσιο	1	C22	Καλωδίωση αισθητήρων παλμών	1
B2	Δεξί πλαίσιο	1	D1	Διακόπτης	2
B3	Πάνω πλαίσιο	1	D2	Πείρος ασφαλείας	1
B4	Αριστερό μπροστινό κάλυμμα	1	D4	Εξάγωνο κλειδί με κατσαβίδι	1
B5	Δεξί μπροστινό κάλυμμα	1	D5	Μπουλόνι M8x60 mm	4
B6	Κάλυμμα μοχλού	1	D6	Βίδες M6x45 mm	2
B7	Κολάρο εισόδου τιμονιού	1	D7	Βίδες M8x40 mm	4
B12	Κάλυμμα αισθητήρα ταχύτητας	1	D8	Μπουλόνι M8x48 mm	2
B13	Συρόμενη βάση σέλας	1	D9	Βίδες M8x75 mm	1
B14	Πλαστικά κουζινέτο	6	D10	Βίδες M8x20 mm	2
B15	Οβάλ βύσμα (20x40 mm)	2	D11	Βίδες M6 (εντατήρα)	2
B16	Ροδέλα πλαστική Ø8,5xØ20x2.0T	2	D12	Βίδες M8x55 mm	2
B17	Ελαστικό ένθετο	1	D13	Βίδες M8x68 mm	1
B18	Ρεγυλατόροι	2	D15	Βίδες ST4,2x16	9
B19	Ροδάκια μεταφοράς	2	D16	Βίδες M5x20 mm	4
B20	Στρογγυλό καπάκι	2	D17	Βίδες M6x12 mm	10
B21	Τετράγωνο καπάκι	1	D19	Ροδέλα κυματιστή M10	1
B22	Ορθογώνιο καπάκι	4	D20	Βίδες ST4,2x25	2
B23	Πλαστικό προστατευτικό	1	D21	Στεγανοποιημένο παξιμάδι M10x1,25	2
B24	Σέλα	1	D22	Παξιμάδι με κάλυμμα M8	4
B25	Επιστροφέας	1	D23	Ροδελα καμπύλη M8	4
B26	Επένδυση τιμονιού	2	D24	Ροδέλα επίπεδη M8	8
B27	Αριστερό πεντάλ	1	D25	Παξιμάδι M8	7
B28	Δεξί πεντάλ	1	D26	Παξιμάδι M10	2
B29	Αριστερός ιμάντας	1	D27	Στήριγμα σε σχήμα U	2
B30	Δεξιός ιμάντας	1	D28	Παξιμάδι M6	2
B31	Στρογγυλό καπάκι μανιβέλας	2	D29	Ο-δακτύλιος Ø17 mm	6
B32	Διακόπτης ρύθμισης έντασης	1	D30	Ο-δακτύλιος Ø10 mm	2
B33	Βάση διακόπτη ρύθμισης έντασης	1	D31	Ροδελα καμπύλη M17	1
B35	Ροδέλα πλαστική Ø10,2xØ14 mm	2	D32	Ροδέλα M8	3
B37	Διακόπτης	1	D33	Ροδέλα μεγάλη Ø8,2xØ25x2 mm	2
B38	Μπροσινά καλύμματα μπάρας στήριξης	2	D34	Παξιμάδι M10	1
B39	Κάλυμμα κυλινδρικής βάσης	2	D35	Μπουλόνι M4x10 mm	1
B40	Αισθητήρες ανίχνευσης παλμών	2	D36	Παξιμάδι M10	1
B44	Κυλινδρικό βύσμα	1	D37	Παξιμάδι M8	2
C1	Υπολογιστής	1	D38	Ροδέλα M8	3
C2	Καλωδίωση σύνδεσης	1	D39	Παξιμάδι M6	2
C3	Μεταλλικός κύλινδρος	1	D41	Βάση ρουλεμάν	2
C5	Αριστερή μανιβέλα	1	D42	Ελατήριο	1
C6	Δεξιά μανιβέλα	1	D43	Βίδες M5x55 mm	1
C7	Σφόνδυλος	1	D44	Ροδέλα M5	1
C8	Ιμάντας 230J	1	D47	Κλειδί ανοιχτό 13-15	1
C9	Ιμάντας 240J	1	D49	Βίδες ST4,0x20	2

Το προϊόν TOORX που αγοράσατε, έχει κατασκευαστεί για να σας προσφέρει απροβλημάτιστη λειτουργία για πολλά χρόνια. Όπως όμως κάθε ηλεκτρική συσκευή, έτσι και η δική σας χρειάζεται μεγάλη προσοχή κατά τη διάρκεια της χρήσης και του χειρισμού της. Εάν της φερθείτε με τη δέουσα προσοχή, θα γίνει ο προσωπικό σας γυμναστής για μια ζωή.

Μεγάλη προσοχή απαιτείται:

1. Στην ηλεκτρολογική εγκατάσταση που θα συνδεθεί (π.χ. για αποφυγή αυξομειώσεων τάσης).
2. Σε υγρά που τυχόν βρέξουν το μηχάνημα.
3. Σε αντικείμενα ή ακαθαρσίες που εισχωρήσουν στο μηχάνημα.
4. Σε μετακινήσεις πάσης φύσεως.

ΝΑ ΔΙΑΒΑΖΕΤΕ ΠΑΝΤΑ ΠΡΟΣΕΚΤΙΚΑ ΤΙΣ ΟΔΗΓΙΕΣ ΧΡΗΣΗΣ

ΟΡΟΙ ΕΓΓΥΗΣΗΣ

Η Α. ΛΕΟΣ Α.Ε. εγγυάται την καλή λειτουργία της συσκευής για το χρονικό διάστημα 2 ετών.

1. Η εγγύηση ισχύει μόνο εφόσον συνοδεύεται από το νόμιμο παραστατικό αγοράς από εξουσιοδοτημένο κατάστημα (τιμολόγιο πώλησης ή δελτίο λιανικής πώλησης). Σας συνιστούμε το παραστατικό αγοράς να το φυλάξετε μαζί με τους όρους της εγγύησης. Η διάρκεια της εγγύησης δεν παρατείνεται για οποιονδήποτε λόγο.
2. Η εταιρεία αναλαμβάνει να επισκευάσει τη συσκευή δωρεάν, σε περίπτωση βλάβης που οφείλεται αποκλειστικά σε κατασκευαστικό σφάλμα. Η εγγύηση καλύπτει το κόστος των ανταλλακτικών και την εργασία. Η αντικατάσταση ή όχι των ανταλλακτικών είναι στην κρίση των τεχνικών της εταιρείας. Αντικατάσταση συσκευής αποκλείεται.
3. Η συσκευή επισκευάζεται στο χώρο service της εταιρείας ή του εξουσιοδοτημένου αντιπροσώπου. Οποιαδήποτε έξοδα για επισκευή εκτός του χώρου αυτού, επιβαρύνουν τον πελάτη. Επίσης, τα έξοδα μεταφοράς της συσκευής προς το χώρο service από το χώρο του πελάτη και το αντίστροφο, επιβαρύνουν τον πελάτη.
4. Η αποκατάσταση κάθε βλάβης γίνεται σε εύλογο χρονικό διάστημα. Αποκλείεται κάθε είδους απαίτηση για αποζημίωση λόγω καθυστέρησης στην επισκευή βλάβης εξαιτίας ανώτερης βίας.

Η παρούσα εγγύηση ΔΕΝ καλύπτει τις εξής περιπτώσεις:

1. Όταν η συσκευή χρησιμοποιείται για επαγγελματική χρήση όπως σε γυμναστήρια, φυσικοθεραπευτήρια κλπ.
2. Όταν έχει γίνει προσπάθεια αποκατάστασης της βλάβης από άτομο μη εξουσιοδοτημένο για το σκοπό αυτό.
3. Όταν η βλάβη προέλθει από κακή συναρμολόγηση, χρήση και κακή ηλεκτρολογική εγκατάσταση π.χ. κομμένα καλώδια, κακή προσαρμογή εξαρτημάτων, αυξομειώσεις τάσεων στο δίκτυο της ΔΕΗ.
4. Εξαρτήματα που έχουν καταστραφεί από υπαιτιότητα του χρήστη όπως σπασμένα πλαστικά μέρη, φθαρμένος ιμάντας από μη σωστή ρύθμιση, λανθασμένη ή ελλιπή λίπανση, φθορές κατά την μετακίνηση του μηχανήματος.
5. Εξαρτήματα όπως: τάπητες, ιμάντες κίνησης, μετασχηματιστές, συρματοσχίνα, δάπεδα και πλευρικά πατήματα θεωρούνται αναλώσιμα και δεν καλύπτονται από την εγγύηση.

Α. ΛΕΟΣ Α.Ε.

Έδρα Αντιπροσωπείας & Service:

Λεύκης 111, Τ.Κ. 145 68 Κρυονέρι, Αττική Τηλέφωνο Service Αντιπροσωπείας: (+30) 210 9536512

LEOS FITNESS
SPORTS
GAMES



ΛΕΟΣ Α.Ε.
Λεύκης 111, 145 68 Κρυονέρι, Αττικής
Τηλ: (+30) 210 953 6512
Fax: (+30) 210 957 9073
www.leos.gr - info@leos.gr